

VELUX®

VELUX решение за плоски покриви





Комплексно решение за осветяване на модерния жилищен или офис интериор

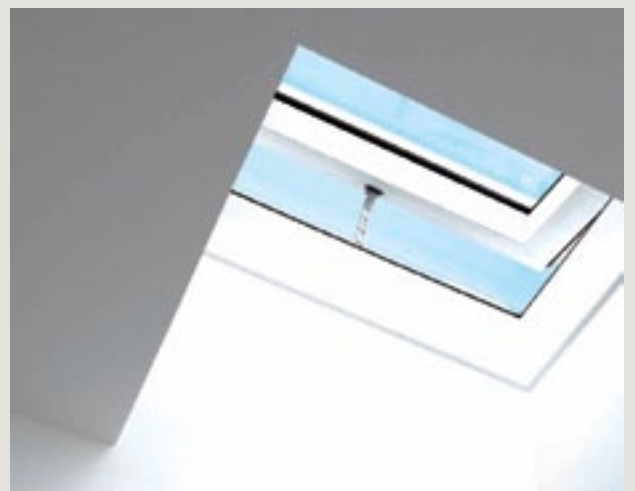
Прозорците ВЕЛУКС CVP и CFP са предназначени за плоски покриви и за покриви с лек наклон до 15° с фолиево покритие. Прозорците VELUX за плоски покриви не се нуждаят от поддръжка. Предлагат се в два варианта: неотваряем прозорец CFP за плосък покрив и прозорец CVP с електрическо отваряне.

Външният купол се предлага в прозрачен или в матиран вариант за приятно разсеяна светлина.

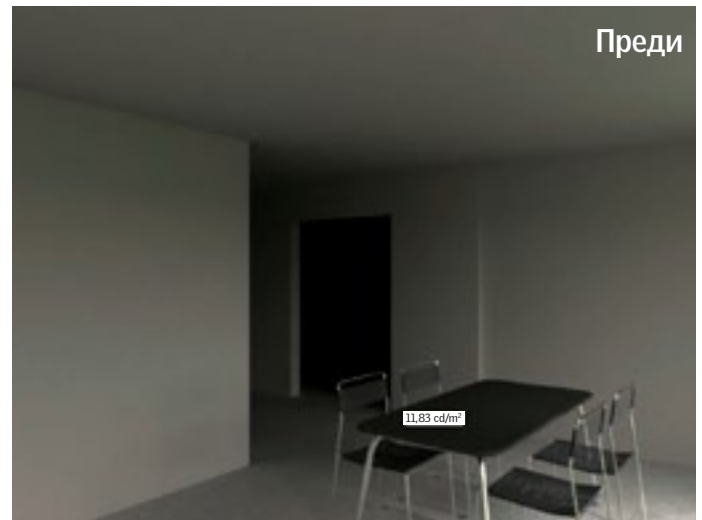
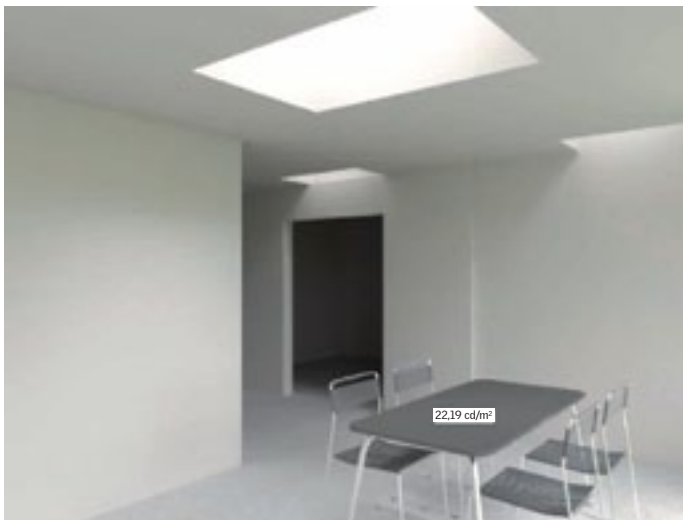
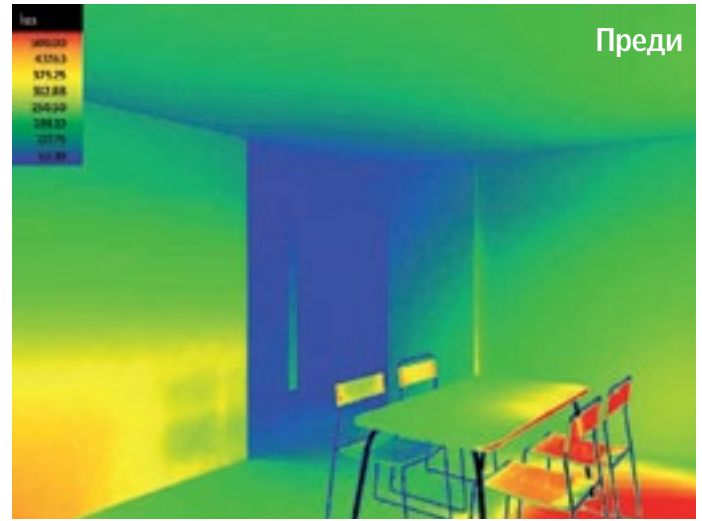
Двата типа прозорци за плосък покрив могат да се допълнят с плисирани щори FMG.

Покривни прозорци ВЕЛУКС за плосък покрив се монтират лесно и органично се сливат с материала на покрива.

ВЕЛУКС CVP/CFP са конструирани за всички видове плоски покривни материали - битумна мушама, термопластова покривна мембрана и други. ВЕЛУКС предлага 5 години пълна гаранция на продуктите си.



ПРОЗОРЦИ ЗА ПЛОСЪК ПОКРИВ CVP, CFP



Изчислението за количеството светлина в стаята е направено с помощта на програмата VELUX Daylight Visualizer, която може да свалите безплатно от www.velux.bg, в професионалната секция за архитекти и проектантите.

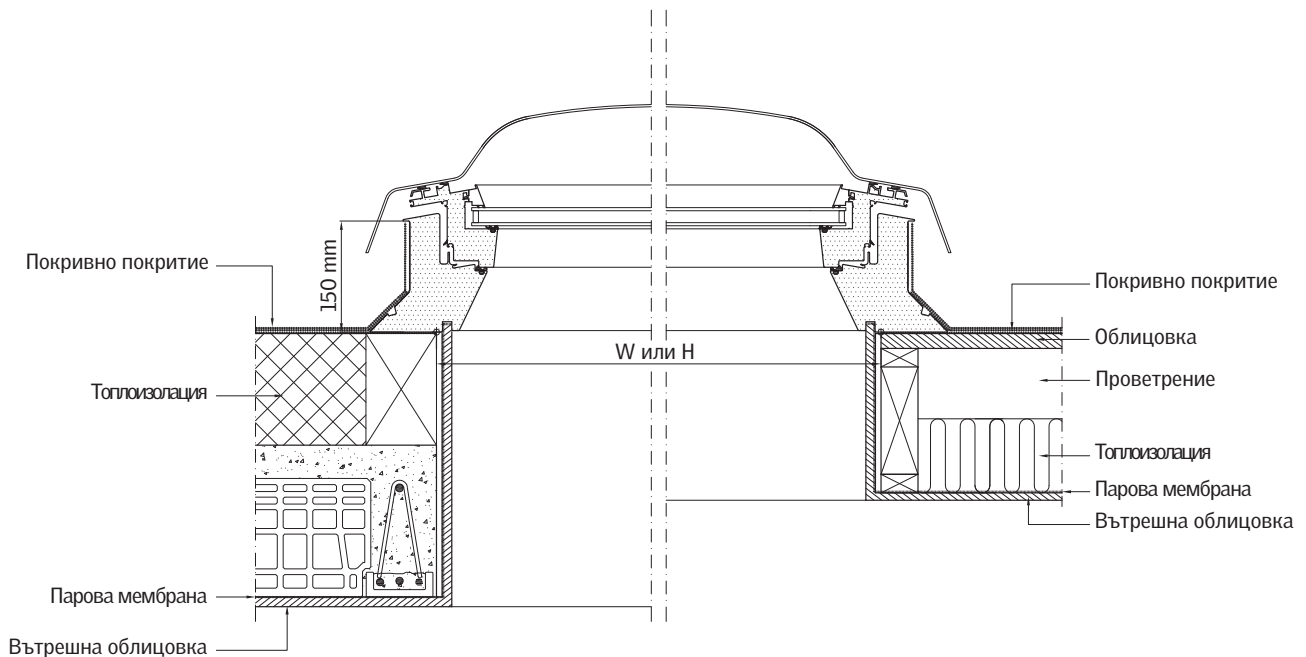


Схема: Разрез на покривен прозорец ВЕЛУКС, монтиран върху плосък покрив (CVP, CFP)



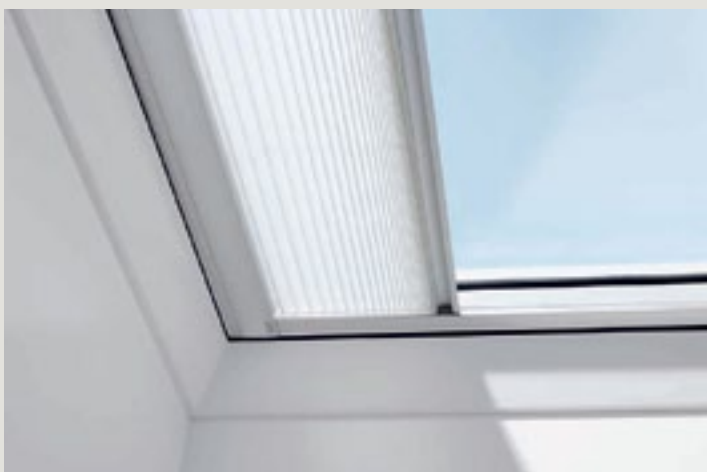
Прозорец CVP, монтиран в плосък покрив



Прозрачен купол



Матиран купол (цвет опал)



Електрически плисирани щори FMG

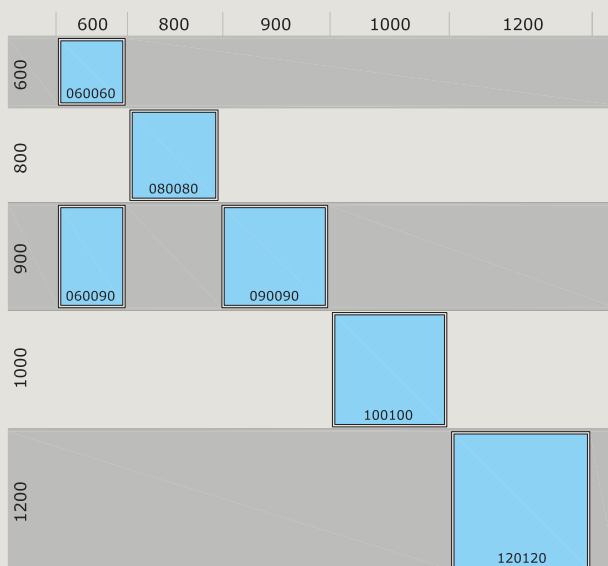
Електрическият прозорец CVP, монтиран в плосък покрив, може да се отваря до височина от 150 мм. Той може да се управлява с електрическо управление от типа IO-homecontrol®. Това дава възможност да се управляват прозорците ВЕЛУКС за скатен и плосък покрив едновременно с едно дистанционно. Дистанционното управление е програмируемо, така че може да зададете час за проветрение на помещенията. Прозорците за плосък покрив са стандартно снабдени и със сензор за дъжд.



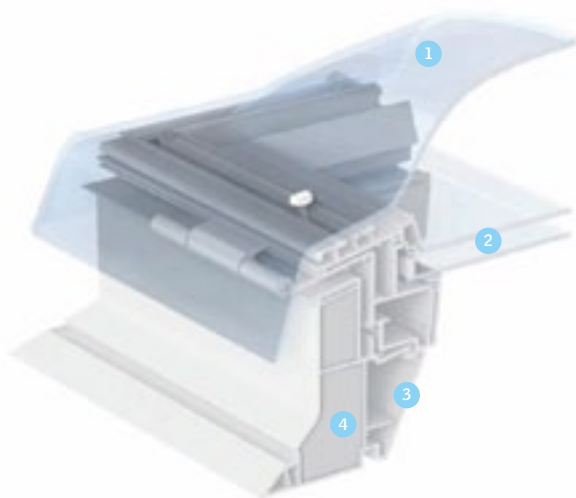
Радиочестотно дистанционно управление

io homecontrol® предоставя модерни и безопасни безжични системи, които се инсталират лесно. Изделията с логото io-homecontrol® комуникират помежду си, повишават комфорта, безопасността и пестят енергия.

www.io-homecontrol.com



Прозорци за плосък покрив CVP, CFP



- 1 **Купол:**
Акрилатно стъкло, цветово изпълнение:
– прозрачно
– матирано
- 2 **Остъкление:**
Енергоспестяващ ламиниран изолационен стъклопакет
Състав:
2 × 3 mm флоатно стъкло с PVB фолио
14,5 mm газ аргон
4 mm закалено стъкло със селективно рефлексивен слой
- 3 **Рамка:**
PVC, цвят бял NCS S 0502-Y или цвят RAL 9010
Височина на рамката: 150 mm
- 4 **Полистиренова термоизолация на рамката**

Размер на прозореца	060060	060090	080080	090090	100100	120120
Размер на светла част (m ²)	0,19	0,32	0,40	0,54	0,70	1,07

Размер	Строителен отвор	Ефективна площ на стъклото	Вътрешна обшивка
060060	600 × 600	435 × 435	559 × 559
060090	600 × 900	435 × 735	559 × 859
080080	800 × 800	635 × 635	759 × 759
090090	900 × 900	735 × 735	859 × 859
100100	1 000 × 1 000	835 × 835	959 × 959
120120	1 200 × 1 200	1 035 × 1 035	1 159 × 1 159

Стъклопакет	--73	--73	
Цвят на купола	прозрачен	матиран	
Индекс на топлопреминаване U (W/m ² K)	1,4	1,4	EN ISO 12567-2
Звукоизолация, R _w (dB)	27	27	EN ISO 140-3/EN ISO 717-1
Клас на звукоизолация	1	1	ISO 8402
Въздухопропускливост (клас)	A2/4*	A2/4*	EN 12 153 / EN 12 207
Индекс на светлопропускливост, τ _{b65}	0,71	0,20	EN 1873
Общо преминаване на слънчева енергия, g	0,52	0,19	EN 410

*Забелжка: A2 – стойност за CFP, 4 – стойност за CVP

Име	Схема	Код	Акcesoари: електрически плисирани щори FMG	Забелжка			
				Забелжка	Забелжка		
Неотварлям прозорец		CFP	<ul style="list-style-type: none"> Акрилен купол Рамка без поддръжка 		FMG ----- 1003	Черни	Да се използва дистанционно за ел. управление KUX 100 система IO-homecontrol®
					FMG ----- 1016	Бели	
					FMG ----- 1017	Бежови	
Прозорец с електрическо управление		CVP	<ul style="list-style-type: none"> Акрилен купол Рамка без поддръжка Дистанционно с дисплей (KLR 100) Сензор за дъжд Двужилен кабел дължина 7,5 m с щепсел за контакт 		FMG ----- 1003	Черни	IO-homecontrol®
					FMG ----- 1016	Бели	
					FMG ----- 1017	Бежови	

Светлинни тунели ВЕЛУКС

Осветление с мека, разсеяна светлина в помещенията под плосък покрив

Светлинните тунели TCR и TCF са предназначени за плоски покриви и покриви с лек наклон до 15° с плосък покривен материал. TCF е светлинен тунел за плосък покрив с гъвкава тръба. Предназначен е за помещения, където разстоянието от долния край на тавана до плоскостта на покрива е 20-90см. TCR е тунел за плосък покрив с твърда тръба за разстояние от долния край на тавана до плоскостта на покрива 85-185 см. С удължаващи елементи тръбата на светлинните тунели може да стигне до 6м. Светлинните тунели могат да се допълнят с осветително тяло с икономична лампа ZTL.



	Гъвкава TLF 014	Неогъваема TLR 014	Неогъваема TLR 010
	112 lux	558 lux	147 lux
	45 lux	249 lux	59 lux
	5 lux	42 lux	7 lux

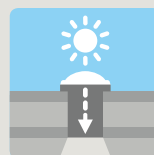
	Гъвкава TLF 014	Твърда TLR 014	Твърда TLR 010
	112 lux	558 lux	147 lux
	45 lux	249 lux	59 lux
	5 lux	42 lux	7 lux

Препоръчителна осветеност:	Гъвкава отразяваща тръба	Силнорефлекторно покритие	Силнорефлекторно покритие
Коридор: 30 lux	✓	✓ + ZTR	✓ + ZTR
Стая за почивка 30 lux	✓	✓ + ZTR	✓ + ZTR
Тоалетна/бана: 50 lux	✓	✓ + ZTR	✓ + ZTR
Кухня/трапезария 50 lux	✓	✓ + ZTR	✓ + ZTR
Дрешник/стая за обличане: 300 lux	✓ ③	✓ + ZTR	✓ + ZTR ③
Кабинет/работна стая: 300 lux	③	✓ + ZTR	✓ + ZTR ③
Работилница: Стандартни дейности 300 lux Специализирани дейности 500 lux Фива работа 1 000 lux	✓ ③ ✗ ✗	✓ + ZTR ✗ + ZTR ✗ + ZTR ②	✓ + ZTR ✗ + ZTR ✗ + ZTR ③

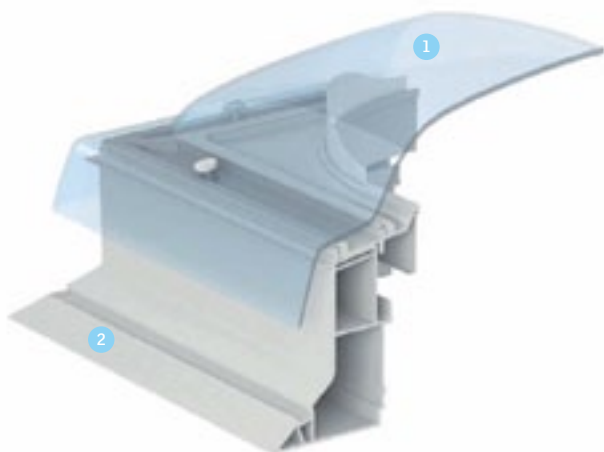
Символи:

- ③ Препоръчителен брой светлинни тунели за този тип помещение
- + ZTR Монтажът изисква използване на удължителни ZTR
- ✓ ВЕЛУКС препоръчва монтаж.
- ✗ Размерите на помещението не отговарят на изисквания брой светлинни тунели. Съвържете се с отдел "Клиенти" на ВЕЛУКС България.
- ✗ Монтажът на светлинен тунел не е възможен. Дължината му не трябва да надвишава 2 м.

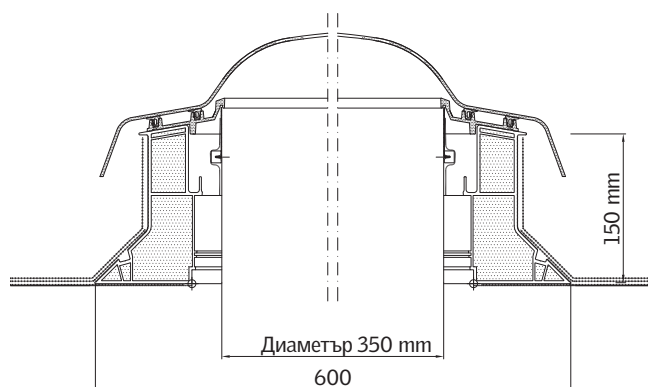
За ориентировъчно изчисляване на осветяването на помещенията можете да използвате VELUX Daylight Visualizer, който ще намерите на страницата www.velux.bg/Professionals. Въведете параметрите (например: 3 м дължина на коридора, наклон 15°) и изберете продукт светлинен тунел.



Светлинни тунели модели TCR, TCF



- 1 **Купол:**
Акрилатно изолиран стъклопакет
Цвят на стъклото: прозрачен
- 2 **Рамка:**
PVC, цвят бял NCS S 0502-Y, или код RAL 9010
Височина на рамката 150 mm
- 3 **Тръба TCR:**
Алуминиева тръба със силно рефлекторно вътрешно покритие
диаметър на тръбата 35 cm
- 4 **Тръба TCF:**
Гъвкава тръба от алуминиево фолио, силно рефлекторно покритие
диаметър на тръбата 35 cm
- 5 **Дифузер:**
Акрилатно матирано стъкло, PVC рамка, бяла



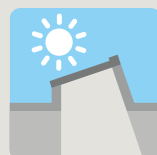
Продукт						
Име	Снимка	Код	Съдържание на комплекта	Допълнителни продукти		
Светлинен тунел с твърда тръба и акрилатен купол		TCR 014 0000	<ul style="list-style-type: none"> • Акрилатен купол • PVC рамка • Телескопична тръба + 2x връзки, до дължина 1,85 m • Двоен дифузер (матирано стъкло) • Уплътняващ пръстен (бял) 		ZTR 014 0062	Удължител за светлинен тунел 62 cm
					ZTR 014 0124	Удължител за светлинен тунел 124 cm
					ZTL 014	Осветително тяло с енергоспестяваща крушка
					ZTB 014 0011	Декоративен пръстен (цвет алуминий)
					ZTB 014 0012	Декоративен пръстен (цвет месинг)
					ZTB 014 0013	Декоративен пръстен (цвет махагон)
					ZTC 014 0001	Дифузер с декоративно стъкло (скреж)
					ZTC 014 0002	Дифузер с декоративно стъкло (призма)
Светлинен тунел с гъвкава тръба и акрилатен купол		TCF 014 0000	<ul style="list-style-type: none"> • Акрилатен купол • Пластмасова рамка • Двоен дифузер (матирано стъкло) • Уплътняващ пръстен (бял) • Гъвкава тръба с дължина 1,1 m 		ZTR 014 0062	Удължител за светлинен тунел 62 cm
					ZTR 014 0124	Удължител за светлинен тунел 124 cm
					ZTL 014	Осветително тяло с енергоспестяваща крушка
					ZTB 014 0011	Декоративен пръстен (цвет алуминий)
					ZTB 014 0012	Декоративен пръстен (цвет месинг)
					ZTB 014 0013	Декоративен пръстен (цвет махагон)
					ZTC 014 0001	Дифузер с декоративно стъкло (скреж)
					ZTC 014 0002	Дифузер с декоративно стъкло (призма)



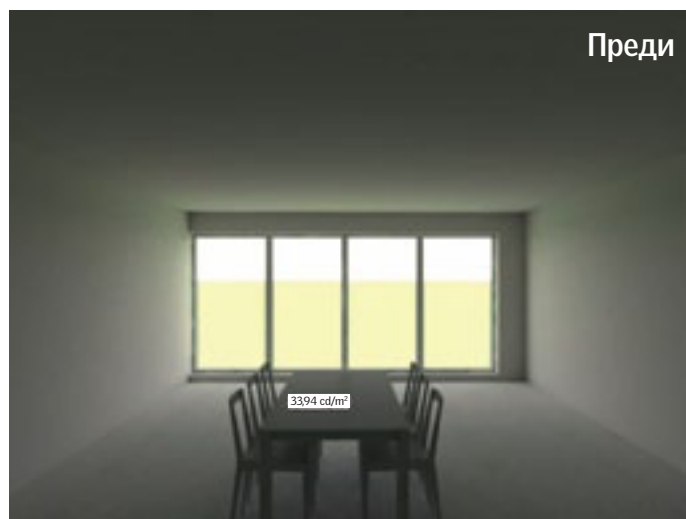
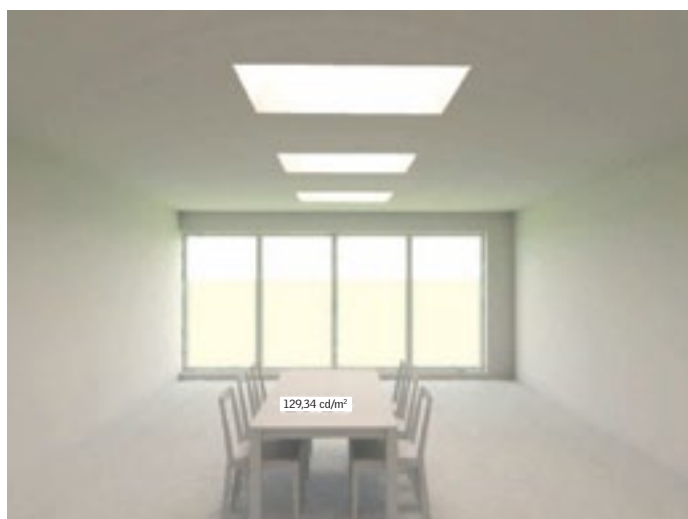
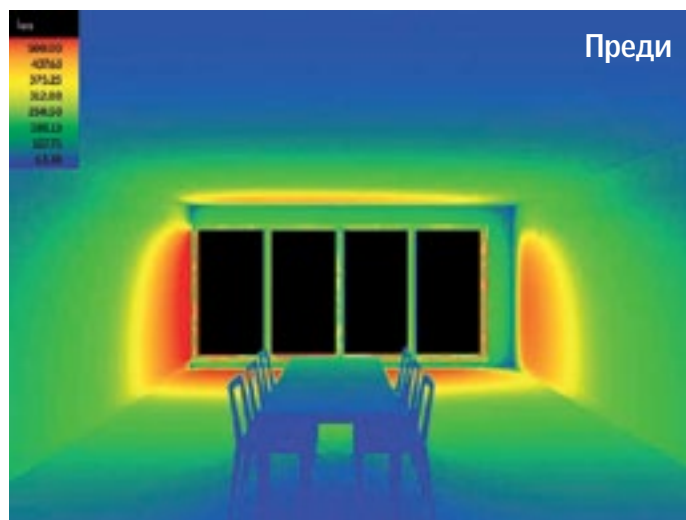
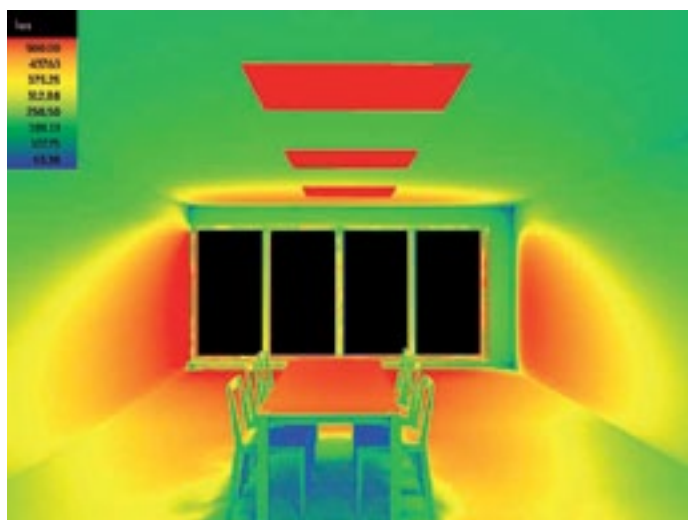
Покривни прозорци за плосък покрив с постамент за осветяване на интериора

Преимството на това решение е възможността да се избере мансарден прозорец с точно желаните размери. Има голям избор от размери, тип остъкляване, вътрешни и външни щори и аксесоари. За покривните прозорци с постамент е най-подходящо да се използва електрическо или соларно управление за по-лесна работа.

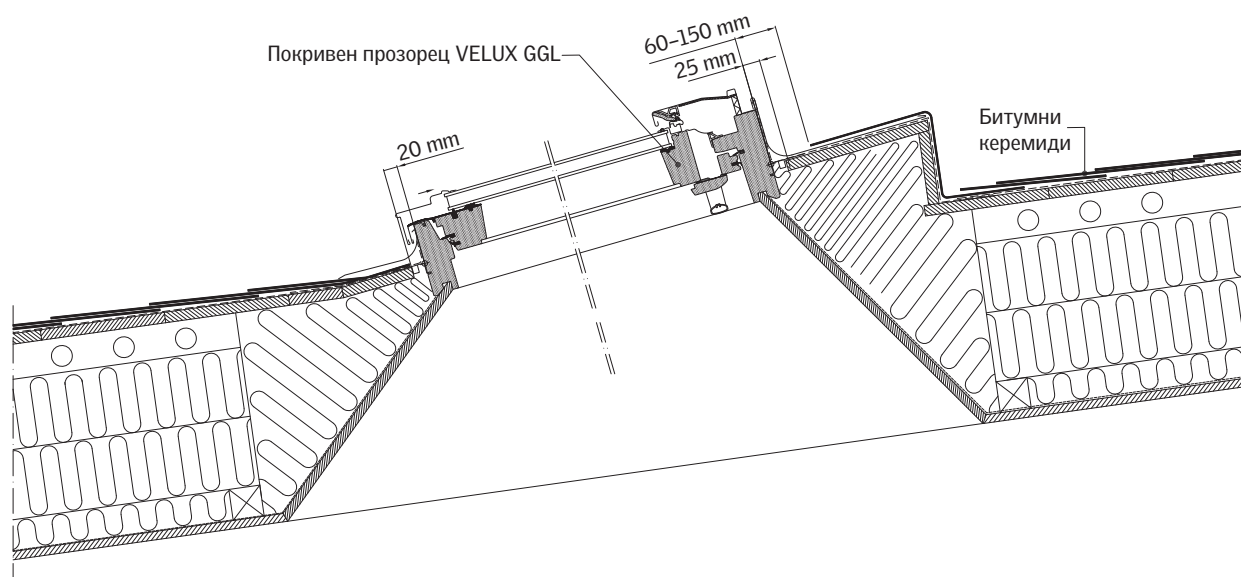
За самостоятелно вградени покривни прозорци може да се използва постамент модел ЕСХ. За комбинация от няколко покривни прозорци се използва друг тип постамент, който се изработва на място.



Покривни прозорци с постамент



Изчисляването на осветяването на интериора е направено с помощта на VELUX Daylight Visualizer, която може свалите безплатно от страницата www.velux.bg, в професионалната секция за архитекти и проектантите.



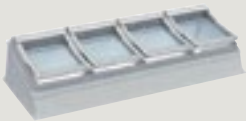
Чертеж на детайли: Покривен прозорец с постамент върху покрив с плосък материал.



Постамент тип ЕСХ

С помощта на постамент ЕСХ можете безопасно и безпроблемно да монтирате покривен прозорец върху плосък покрив. Имате избор между 12 различни размери.

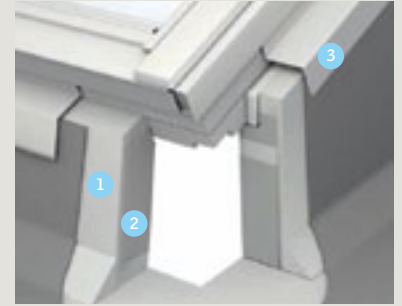
Разгледайте www.velux.bg.



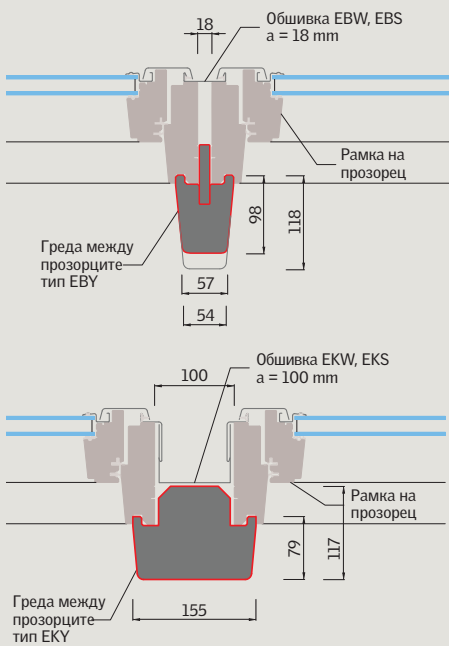
Изработени на място постаменти

Постаментите, които се изработват на място, Ви позволяват да монтирате комбинация от покривни прозорци. С тях постигате впечатляващо осветление за помещенията под плосък покрив.





- 1 Постамент: шперплат с дебелина 12mm
- 2 Термоизолация на рамката: полиестер с дебелина 50 mm
- 3 Обшивка на постамента: алуминий NCS S 750 - N или RAL 7043 - стандартно на склад, мед или титан цинк по специална поръчка



ВЕЛУКС България ЕООД
тел./факс 02/ 955 99 30
02/ 955 95 26

bulgaria@velux.com
www.velux.bg

Централен офис:
ул. Пелистер 6
кв. Павлово
гр. София 1618

Препоръчваме да се обадите за
предварителна консултация на място.

Информация за работното време
можете да намерите на www.velux.bg.

